

LEISTER

PROCESS HEAT

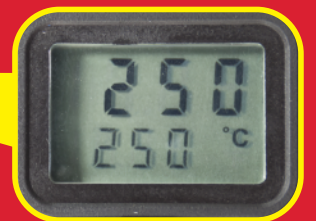
簡単・低価格・コンパクト
ライスターキャップシュリンク装置

EZ-CAP SEAL

イージー
キャップシール



ホットウィンド システム型



デジタル温度調節機能付

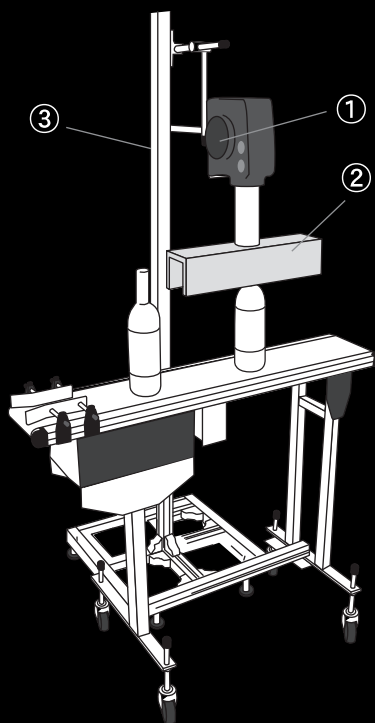


デジタル温度制御モデルを選択採用。
コンパクト・キャスター付で簡単に移動、すぐにシュリンクが
可能です

製品特長

- ◆キャップ部のみを加熱しますので、簡単で経済的。内容物への熱影響も最小限。
- ◆スタンドフレームは、アルミを採用し、キャスター付ですので、移動も楽々。
- ◆ヒーター部は、外部制御用インターフェースを搭載しており、拡張性も備えています。
- ◆ヒーター部は、高耐久、高出力のライスター熱風機を搭載し、デジタルで温度調節が可能。
- ◆最大風量900ℓ /分と大風量で収縮ムラを抑え、また、風量調節も可能。
- ◆ヒーター部は、オートクールダウン機能を標準搭載。
- ◆起動・終了は、約5分以内。
- ◆熱風機、ノズル等の単品販売も承ります。
- ◆熱風発生機は、低価格なアナログ温度調節タイプも御座います。

仕様構成



◆主な構成部品

- ①ヒーター ホットウインド システム型
デジタル温度・風量調節可能
- ②コの字型ノズル
サイズ:95×95×400mm(コの字部外寸)
(標準は、キャップ径50φ、高さ約60mmのフィルムに対応)
※広口径用、断熱加工等の特注対応も承ります。
- ③移動キャスター付スタンド
土台:500×500mm
高さ:1800mm
※コンベアは、別途オプション

機種	LE-CS
電圧	200V(単相)
最大出力	2.8kW

製造販売元

代理店