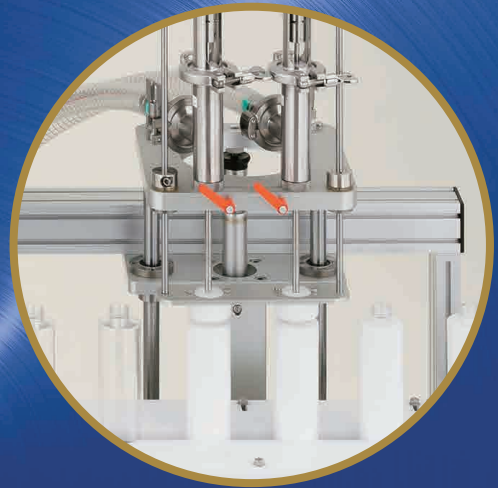


F 充填ノズル上下搬送装置

Filling Nozzle Moving System

JP-MFN

- ◆ 誰もが簡単に充填作業が出来ます
- ◆ 充填機はお客様の充填物に合わせて選定
- ◆ お手持ちの充填機を使用出来ます
- ◆ シャットノズル塔載



動画を
ご覧下さい



仕様

JP-MFN 充填ノズル上下搬送装置

ボトルサイズ：径40mmΦ～100mmΦ

ノズル口径サイズ：径10mmΦ～30mmΦ

処理能力：30本/分

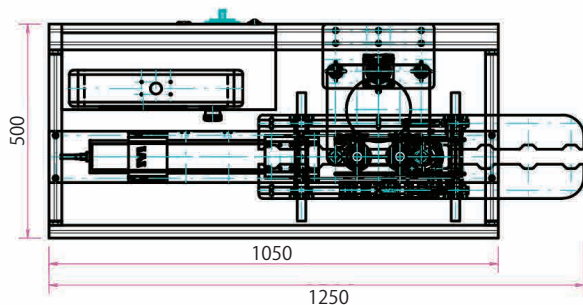
※作業者・充填量・液種によります

電源：AC100V 50/60HZ 15A

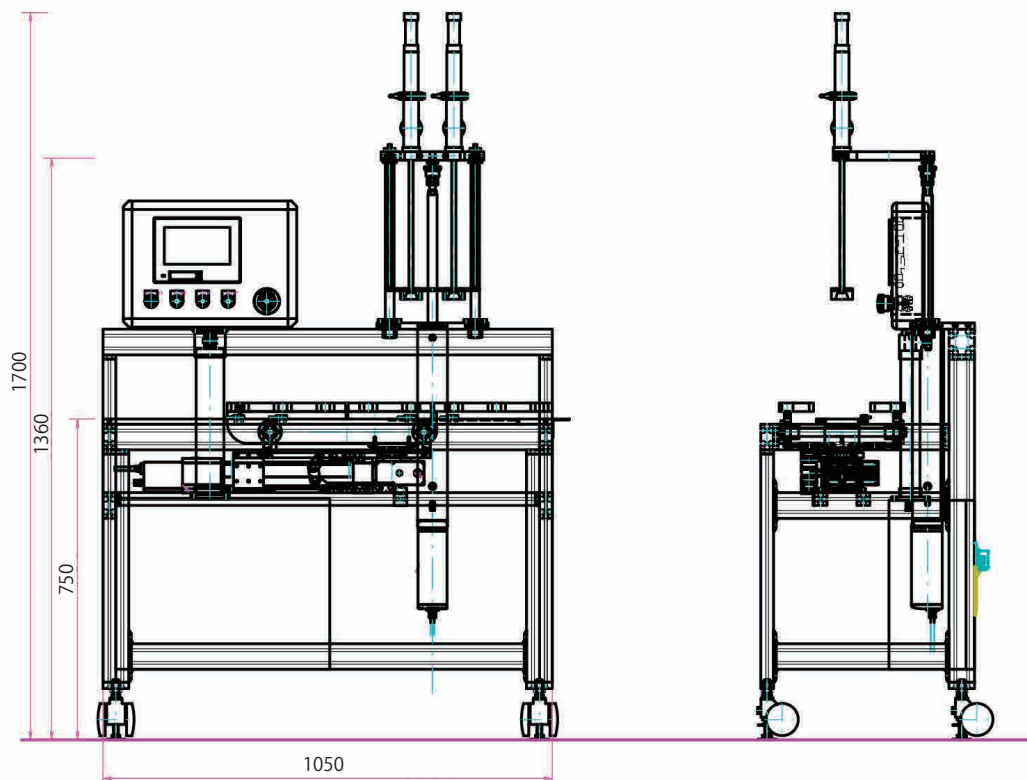


Option

- ◆ 充填機 ギア充填機
- ◆ エアー式ピストン充填機
- ◆ サーボ式ピストン充填機
- ◆ エアクリーナー 正立式
- ◆ 容器 自動供給機
- ◆ キャップ自動供給機
- ◆ 中栓自動供給機
- ◆ 打栓機



▲大型タッチパネル



JP Quality is personality
株式会社 ジャパン・パッケージ

〒490-1114 愛知県あま市下宮津五反田 25 番地
TEL 052-485-9393 FAX 052-485-9399

<http://www.kk-japan-p.co.jp>

※動画もホームページから見られます。